

06022024-2.0



КАТАЛОГ ЗАПЧАСТЕЙ

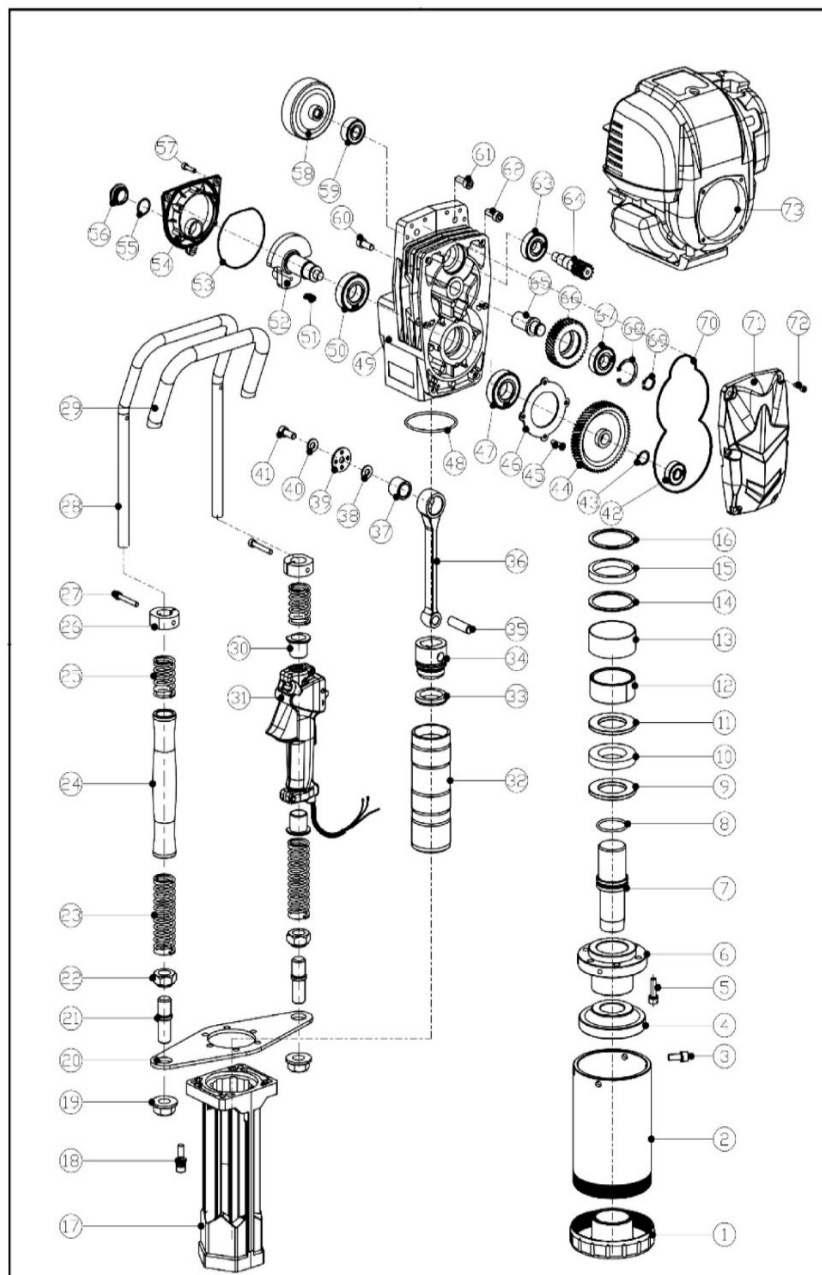
Копер бензиновый TOR JH-95



Оглавление

Общий чертеж для коперов бензиновых JH-95.....	3
Мотор для коперов бензиновых JH-95	6

Общий чертеж для коперов бензиновых ЖН-95

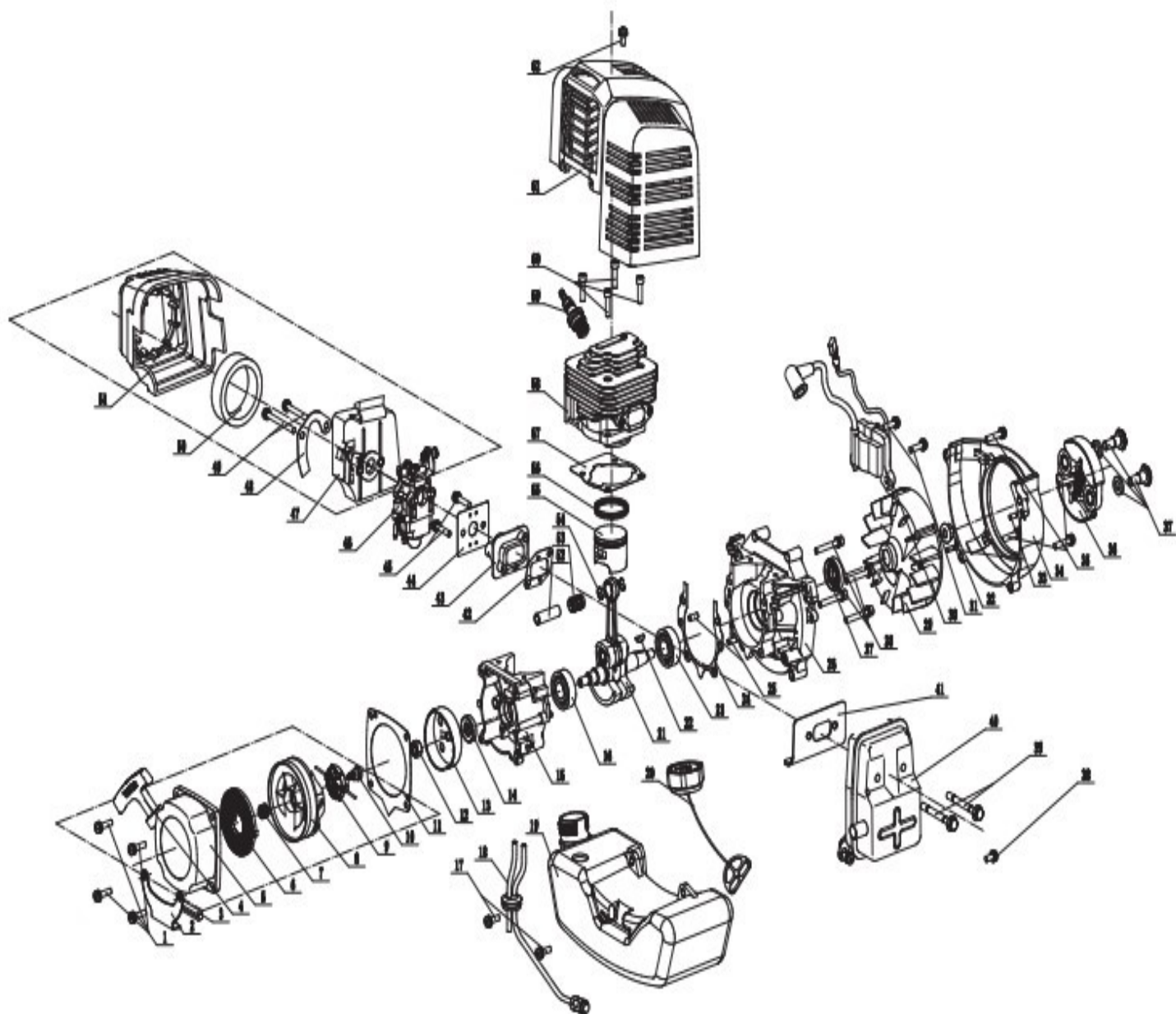


Наименование	Артикул
1 Крышка ударной пятки для копера ЖН-95 (Front cover cap)	1039313
10 Демпфирующее кольцо для копера ЖН-95 (Small month damping)	1039320
12 Втулка с прорезью,направляющая для копера ЖН-95 (Broke ring)	1039321
13 Фиксирующая втулка для копера ЖН-95 (Open loop holster)	1039322
15 Демпфирующий вкладыш для копера ЖН-95 (Big damping ring)	1039324
16 Прокладка верхняя демпфирующего вкладыша для копера ЖН-95 (Gasket)	1039325
17 Корпус ударника для копера ЖН-95 (Cylinder case)	1039326
18 Прокладка нижняя,демпфирующего вкладыша для копера ЖН-95 (Gasket)	1039323

2 Ударная пятка для копера JH-95 (Front shroud)	1039314
20 Площадка демпферных пружин для копера JH-95 (Handrail retaining plate)	1039327
21 Шпилька демпферной пружины для копера JH-95 (Handrail connecting screw)	1039335
23 Демпферная пружина рукоятки для копера JH-95 (Long spring)	1039342
24 Трубка демпферной пружины рукоятки для копера JH-95 (Handrail tube)	1039343
25 Демпферная пружина рукоятки (малая) для копера JH-95 (Short spring)	1039344
26 Локер пружины демпферной, верхний для копера JH-95 (Handrail locked block)	1039345
28 Рукоятка для копера JH-95 (Handrail bracket)	1039346
29 Грипса рукоятки для копера JH-95 (Soft set)	1039364
30 Втулка переключателя для копера JH-95 (Switch retaining sleeve)	1039365
31 Переключатель для копера JH-95 (Handle)	1039366
32 Гильза ударника для копера JH-95 (Cylinder)	1039367
33 Кольцо поршня ударника для копера JH-95 (Piston ring)	1039368
34 Палец поршня ударника для копера JH-95 (12x44 Piston pin)	1039369
35 Поршень ударника для копера JH-95 (Piston)	1039370
36 Шатун поршня ударника для копера JH-95 (Connecting rod)	1039371
37 Подшипник шатуна для копера JH-95 (NK18\20 Needle bearing)	1039372
39 Торцевая крышка подшипника шатуна для копера JH-95 (Eccentric shaft press plate)	1039373
4 Площадка ударника для копера JH-95 (Hammer)	1039315
42 Подшипник торцевой, шестерни ведомой для копера JH-95 (6201 bearing)	1039374
44 Шестерня ведомая для копера JH-95 (Gear)	1039375
46 Фиксирующая пластина подшипникв шестерни ведомой для копера JH-95 (6205 bearing plate)	1039376
47 Подшипник шестерни ведомой для копера JH-95 (6205 bearing)	1039377
48 Манжета корпуса редуктора и площадки демпфирующей для копера JH-95 (Cylinder O-ring)	1039378
49 Корпус редуктора для копера JH-95 (Gearbox)	1039379
50 Подшипник коленчатого вала поршня ударника для копера JH-95 (6205 bearing)	1039380
51 Шпонка подшипника коленчатого вала поршня ударника для копера JH-95 (Woodruff key 4x16)	1039381
52 Коленчатый вал поршня ударника для копера JH-95 (Eccentric shaft)	1039382
53 Прокладка крышки редуктора, малой для копера JH-95 (Oil bowl sealing ring)	1039383
54 Крышка редуктора малая для копера JH-95 (Oil bowl)	1039384
55 Манжета индикаторного окна для копера JH-95 (Oil eye seal)	1039385
56 Индикаторное окно (масла в редукторе) для копера JH-95 (Oil eye)	1039386
58 Муфта редуктора для копера JH-95 (Passive plate)	1039387
59 Подшипник муфты редуктора для копера JH-95 (62202 Bearing)	1039388
6 Боек стальной для копера JH-95 (Iron head)	1039316
63 Подшипник шестеренчатого вала для копера JH-95 (6203 Bearing)	1039389
64 Шестеренчатый вал редуктора для копера JH-95 (Small gear shaft)	1039390
65 Ось шестерни ведущей для копера JH-95 (Bearing column)	1039391
66 Шестерня ведущая для копера JH-95 (Gear)	1039392

67 Подшипник шестерни ведущей для копера JH-95 (6203 Bearing)	1039393
7 Ударник для копера JH-95 (Hammer rod)	1039317
70 Прокладка крышки редуктора для копера JH-95 (The ground circle)	1039396
71 Крышка редуктора для копера JH-95 (Up cover)	1039397
73 Мотор в сборе для копера JH-95 (Engine)	1039399
8 Манжета ударника для копера JH-95 (O-ring Ф45хФ3)	1039318
9 Прокладка демпфирующего кольца, промежуточная для копера JH-95 (Gasket Ф48.4хФ40.5х5)	1039319

Мотор для коперов бензиновых JH-95



№	Наименование	Артикул
1	2.1 Винт стартера для копера JH-95(M5x25 Screw)	-----
2	2 Прижимной кронштейн для копера JH-95 (Pressing plate)	1039405
3	3 Демпфирующая пружина для копера JH-95 (Damping spring)	1039412
4	4 Стартер в сборе для копера JH-95 (Starter)	1039413
5	5 Крышка стартера для копера JH-95 (Starter housing)	1039414
6	6 Возвратная пружина шкива стартера для копера JH-95 (Coil spring)	1039415
7	7 Пружина малая,шкива стартера для копера JH-95 (Spring)	1039416
8	8 Шкив веревки стартера для копера JH-95 (Rope sheave)	1039417
9	9 Игла для копера JH-95 (Dial needle)	1039418
10	10 Резьбовой шпиндель для копера JH-95 (Screw shaft)	1039419
11	11 Прокладка стартера для копера JH-95 (Starter gasket)	1039420
12	12 Гайка для копера JH-95 (M8 Nut)	1039421
13	13 Маховик стартера для копера JH-95 (Pawl disc)	1039422
14	14 Сальник картера для копера JH-95 (Oil seal 12x22x7)	1039423
15	15 Картер (левая часть) для копера JH-95 (Rear box)	1039424
16	16 Подшипник коленчатого вала малый для копера JH-95 (Bearing 6202)	1039425
17	2.17 Винт для копера JH-95(M5x20 Screw)	-----
18	18 Топливные патрубки в сборе для копера JH-95 (Oil pipe assy.)	1039426
19	19 Топливный бак для копера JH-95 (Fuel tank)	1039427
20	20 Крышка топливного бака в сборе для копера JH-95 (Fuel tank cap)	1039428
21	21 Коленчатый вал для копера JH-95 (Crankshaft connecting rod assy.)	1039429
22	22 Шпонка подшипника коленчатого вала для копера JH-95 (Semicircular key 3x12x15)	1039430
23	23 Подшипник коленчатого вала для копера JH-95 (Bearing 6202)	1039431
24	24 Прокладка картера промежуточная для копера JH-95 (Closing pad)	1039432
25	25 Шпилька картера,соединительная для копера JH-95 (Locating pin 5x12)	1039433
26	26 Картер (правая часть) для копера JH-95 (Front box)	1039434
27	27 Сальник картера (правая часть) для копера JH-95 (Oil seal 15x30x7)	1039435
28	2.28 Болт скрепляющий для копера JH-95(5x35 screw)	-----
29	29 Маховик магнето для копера JH-95 (Free wheel)	1039436
30	30 Катушка зажигания для копера JH-95 (High pressure bag)	1039437
31	2.31 Винт для копера JH-95(M5x16 screw)	-----
32	32 Гайка-фланец для копера JH-95 (M8 flange nut)	1039438
33	33 Шпилька кожуха для копера JH-95 (Locating pin 4x10)	1039439
34	34 Кожух маховика магнето для копера JH-95 (Side cover)	1039441
35	2.35 Винт для копера JH-95(M5x25 screw)	-----
36	36 Сцепление в сборе для копера JH-95 (Clutch assy.)	1039442
37	37 Шпилька резьбовая для копера JH-95 (Screw shaft assy.)	1039443
38	2.38 Винт для копера JH-95(M5x10 Screw)	-----

39	2.39 Винт для копера JH-95(M6x55 screw)	-----
40	40 Глушитель выхлопной для копера JH-95 (Muffler)	1039444
41	41 Кронштейн глушителя для копера JH-95 (Muffler pad)	1039445
42	42 Прокладка впускной трубки для копера JH-95 (Intake pipe gasket)	1039446
43	43 Впускная трубка для копера JH-95 (Intake pipe)	1039447
44	44 Фланец карбюратора для копера JH-95 (Carburetor pad)	1039448
45	2.45 Винт для копера JH-95(M5x20 SCrew)	-----
46	46 Карбюратор в сборе для копера JH-95 (Carburetor assy.)	1039449
47	47 Посадочное воздушного фильтра для копера JH-95 (Air filter seat assy.)	1039450
48	48 Прижимная пластина воздушного фильтра для копера JH-95 (Air filter pressing plate)	1039461
49	2.49 Винт для копера JH-95(M5x55 Screw)	-----
50	50 Фильтрующий элемент для копера JH-95 (Air filter element)	1039462
51	51 Кожух фильтра воздушного для копера JH-95 (Air filter pressing plate)	1039463
52	52 Палец поршня для копера JH-95 (Piston pin)	1039464
53	53 Подшипник шатуна для копера JH-95 (Needle roller bearing 9x12x15)	1039465
54	54 Стопорное кольцо пальца шатуна для копера JH-95 (Circlip)	1039466
55	55 Подшипник для копера JH-95 (Piston)	1039467
56	56 Кольцо поршневое для копера JH-95 (Piston ring)	1039468
57	57 Прокладка блока цилиндра для копера JH-95 (Cylinder paper pad)	1039469
58	58 Блок цилиндра для копера JH-95 (Cylinder)	1039470
59	59 Свеча зажигания для копера JH-95 (Spark plug)	1039471
60	2.60 Винт для копера JH-95(M5x25 Screw)	-----
61	61 Кожух блока цилиндра для копера JH-95 (Cylinder cover)	1039472
62	2.62 Винт для копера JH-95(M5x16 Screw)	-----

Для заказа запасных частей отправьте письмо на почту service@gkrem.ru с указанием модели оборудования, артикулом детали и контактным номером для связи. Либо обратитесь к Вашему менеджеру.

Так как завод изготовитель оставляет за собой право вносить изменение в конструкцию оборудования без предварительного уведомления, то мы рекомендуем также присылать фотографию Вашей детали, которую требуется заменить с её шильдиком (информационной табличкой) при наличии.